

※組立てる前にこの説明書を良くお読みになり十分に理解してください。
Before Beginning assembly, please read these instructions thoroughly.

KYOSHO
THE FINEST RADIO CONTROL MODELS

CPLR
DESIGN



For Advanced Flyers
上級者向

組立/取扱説明書
INSTRUCTION MANUAL

OXALYS 50
WINGSPAN: 1360mm (53.54")

1:6 Scale Radio Controlled Super Quality Series .50 Engine Powered Airplane

Oxalys 50

オキザリス 50

目次 INDEX

●キットの他にそろえる物 REQUIRED FOR OPERATION	2
●組立て前の注意 BEFORE YOU BEGIN	3
●本体の組立て ASSEMBLY	3~18
●分解図 EXPLODED VIEW	19
●取扱いの注意 OPERATING YOUR MODEL SAFETY	20
●パーツリスト PARTS LIST	21
●飛行手順の注意 FLIGHT MANUAL	24



安全のための注意事項

この無線操縦模型は玩具ではありません!

- この商品は高い性能を発揮するように設計されています。組立てに不慣れな方は、模型を良く知っている人にアドバイスを受け確実に組立ててください。
- 小さい部品があるので、組立て作業は、幼児の手がとどかない所で必ず行ってください。
- 飛行して楽しむ場所は万一の事故を考えて、安全を確認してから責任をもってお楽しみください。
- 組立てた後も、説明書がいつでも見られるように大切に保管してください。



UNDER SAFETY PRECAUTIONS

This radio control model is not a toy!

- First-time builders should seek the advice of experienced modellers before beginning assembly and if they do not fully understand any part of the construction.
- Assemble this kit only in places out of children's reach!
- Take enough safety precautions prior to operating this model. You are responsible for this model's assembly and safe operation!
- Always keep this instruction manual ready at hand for quick reference, even after completing the assembly.

キットの他にそろえる物 (別購入品) **REQUIRED FOR OPERATION (Not included in kit!)**



下記商品のメーカー、サイズ等は、販売店とご相談ください。
CAUTION: For details concerning the equipment listed below (size, maker, etc.), check with your hobby shop.

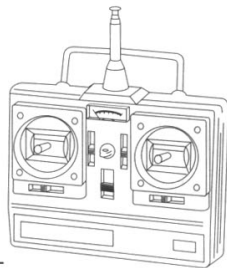
- 1** 4チャンネル以上の飛行機用無線操縦機(プロポ)セット
 5サーボ: 標準サーボ x5を使用。
 特にサーボモーターは、充分なトルクを持ったものを使用してください。
 A minimum 4 channel radio for airplanes (with 5 standard servos), and nicad or alkaline batteries are required.



空用(飛行機用)のプロポセット(4チャンネル以上)を必ず使用してください。(空用以外使用禁止)
CAUTION: Only use a minimum 4 channel radio for aircraft! (No other radio may be used!)

*プロポの取扱い方は、プロポに付属の説明書を参考にしてください。
 For handling the radio properly, refer to its instruction manual.

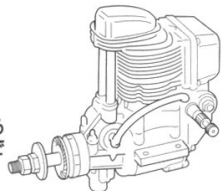
- エルロン用延長コード...2本
 2 aileron extension cords



- 2** エンジン、プラグ及びマフラー
 Engine, Glow Plug and Muffler

- 飛行機用エンジン
 Model Airplane Engine
 2サイクル .46~.50
 2-stroke .46~.50
 4サイクル .52~.63
 4-stroke .52~.63

*これ以上のパワーのあるエンジンは使用しないでください。



- プラグ
 Glow Plug
- マフラー
 Muffler

- 3** プロペラ及びスピナー
 Propeller and Spinner
 *ご使用になるエンジンに合ったサイズをお買い求めください。
 Purchase a propeller that will match your engine.

- プロペラ
 Propeller
- スピナー
 Spinner(62mm)

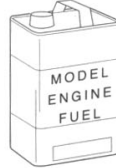
- 4**
- スポンジシート
 Sponge Sheet
 - シリコンチューブ
 Fuel line
 - PPパイプ
 PP Pipe (内径2.3mm)
 - マジックファスナー
 Velcro



5 燃料、始動用具

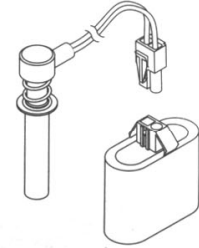
Required for engine starting:

- グロー燃料
 Glow engine fuel only.



ガソリンや灯油は使用禁止
WARNING: Normal gasoline cannot be used with glow engines.

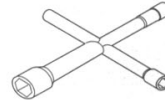
- ワンタッチプラグヒートセット
 One-touch Plug Heater Set



- 燃料ポンプ
 Fuel Pump



- プラグレンチ
 Plug Wrench

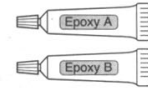


6 接着剤
 Glue

- 瞬間接着剤
 Instant Glue



- エポキシ接着剤(30分硬化型)
 Epoxy Glue (30 minutes type)

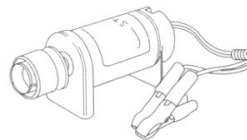


- シリコンシーラント
 Silicon Glue



7 さらに用意すると良いもの
 Other equipment for enhancing airplane operation & performance

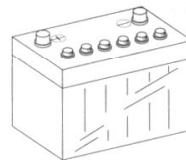
- エンジン始動用スターター
 Engine Starter



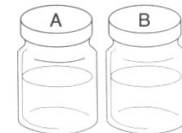
- 燃料フィルター
 Fuel Filter



- スターター用12Vバッテリー
 12V Battery (for starter)



- ウレタン塗料(クリアー)
 Polyurethane paint (Clear)

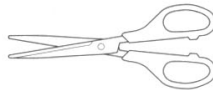


組立に必要な工具 (別購入品) **TOOLS REQUIRED (Purchase separately!)**

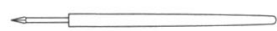
- カッターナイフ
 Sharp Hobby Knife



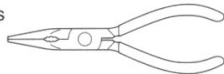
- ハサミ
 Scissors



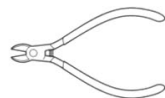
- キリ
 Awl



- ラジオペンチ
 Needle Nose Pliers



- ニッパー
 Wire Cutters



- 十ドライバー(大、中、小)
 Phillips Screwdriver (L, M, S)



- 棒ヤスリ
 File



- 3mm六角レンチ
 Wrench



- ドリル、リユーターなど
 Drill, Handgrinder

組立て前の注意 BEFORE YOU BEGIN

- 1 組立てる前に説明書を良く読んで、おおよその構造を理解してから組立てに入ってください。
Read through the manual before you begin, so you will have an overall idea of what to do.
- 2 キットの内容をお確かめください。万一不良、不足がありましたら、お買い求めの販売店にご相談いただくか、当社「ユーザー相談室」までご連絡ください。
Check all parts. If you find any defective or missing parts, contact your local dealer or our Kyosho Distributor.
- 3 説明書に使われているマーク
Symbols used throughout this instruction manual, comprise:



エポキシ接着剤で接着する。
Apply epoxy glue.



注意して組立てる所。
Pay close attention here!



可動するように組立てる。
Ensure smooth, non-binding movement when assembling.



3mmの穴をあける(例)。
Drill holes with the specified diameter.



別購入品。
Must be purchased separately!



瞬間接着剤で接着する。
Apply instant glue (CA glue, super glue).



をカットする。
Cut off shaded portion.



左右同じように組立てる。
Assemble left and right sides the same way.



番号の順に組立てる。
Assemble in the specified order.



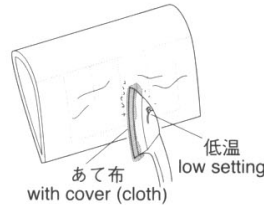
2セット組立てる(例)。
Assemble as many times as specified.



警告
Warning!
●重要な注意事項があるマークです。必ずお読みください。
Do not overlook this symbol!

完成機に貼ってあるフィルムは、温度や湿度など気候条件が工場組立の時から変化すると、多少タルミが出ることがあります。飛行には、さしつかえありませんが、アイロンをあてるとタルミがとれます。

The pre-covered film on ARF kits may wrinkle due to variations of temperature. Smooth out as explained at right.



▶ あて布をしたアイロンを低温であて、必要に応じて温度を上げてゆく。温度を上げすぎるとフィルムが溶けるので注意する

▶ Use an iron covered with a cloth! Start at low setting. Increase the setting if necessary. If it is too high, you may damage the film.

フィルムのたるみ止めやはがれ止めのために、クリアーウレタン塗装を行ってください。

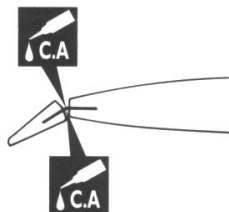
You can keep the covering film from wrinkling or peeling by spraying the plane with clear polyurethane.

1 主翼 Main Wing

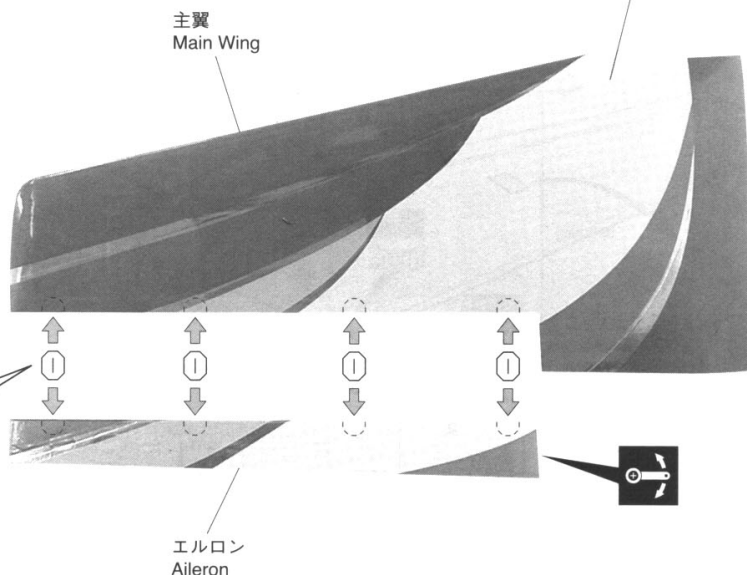
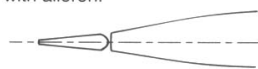
▶ 向きに注意。
Note the direction.



▶ 低粘度瞬間接着剤がヒンジにしみこむ様にして確実に接着する。
Secure nylon hinges with instant glue, being careful not to glue the wing and aileron together.



▶ 主翼とエルロンの中心を合わせる。
Align the center line of main wing with aileron.

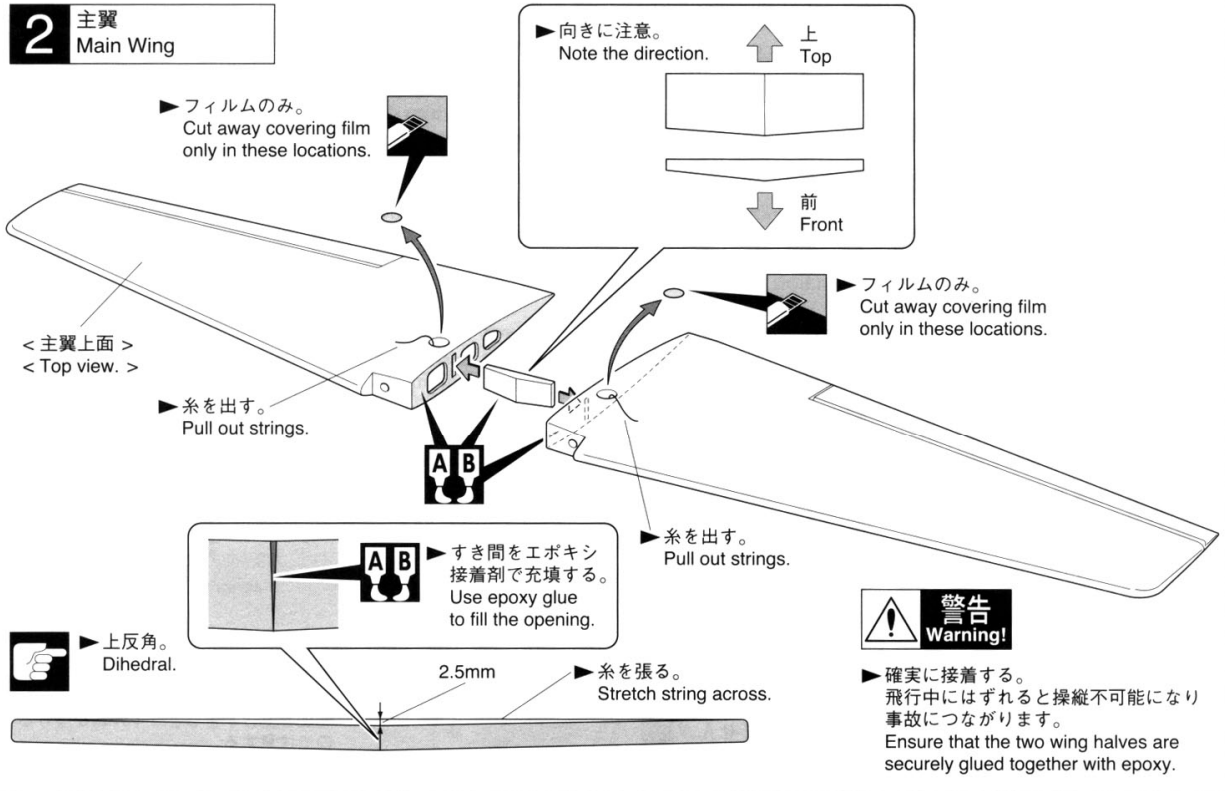


警告
Warning!

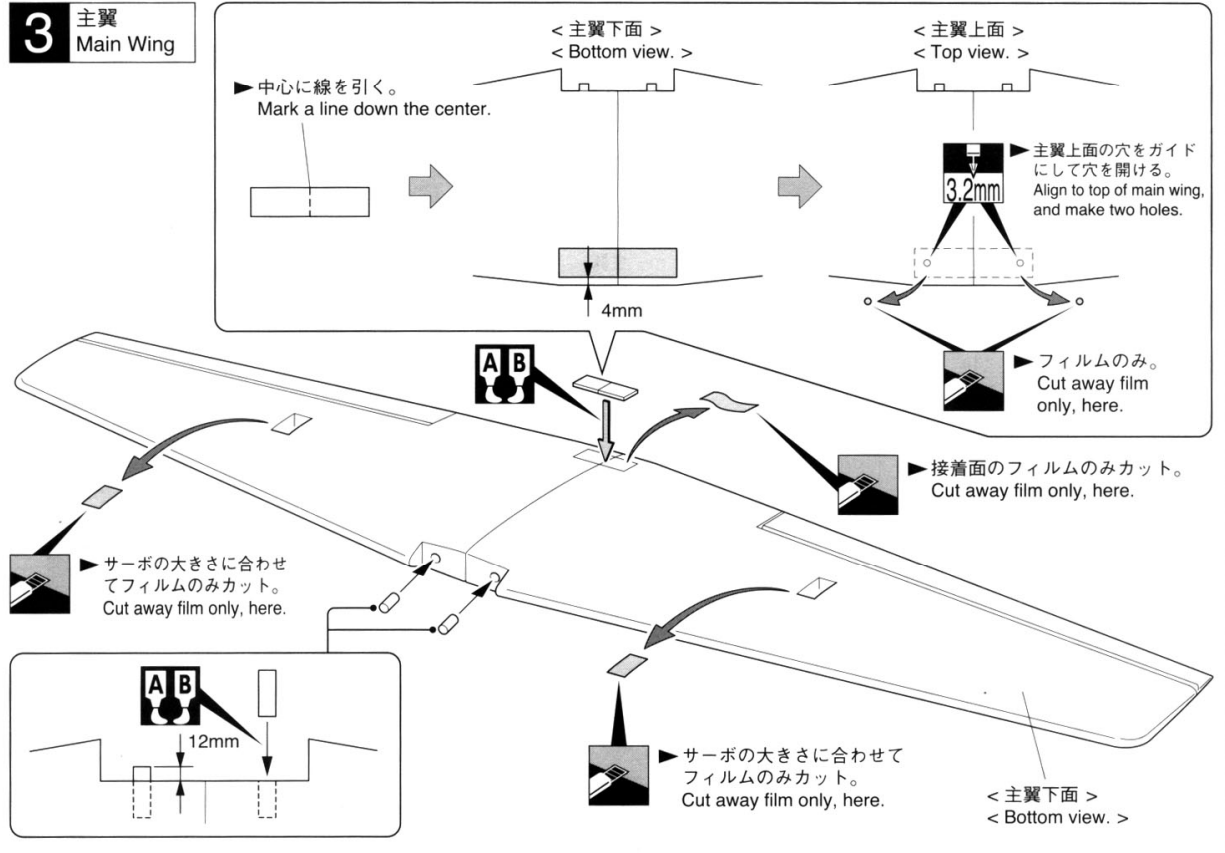
▶ 確実に接着する。
飛行中にはずれると操縦不可能になり事故につながります。
Make certain the hinges are adequately secured with glue. If they come loose in flight accidents may result.



2 主翼 Main Wing



3 主翼 Main Wing



注意して組立てる所。
Pay close attention here!

をカットする。
Cut off shaded portion.

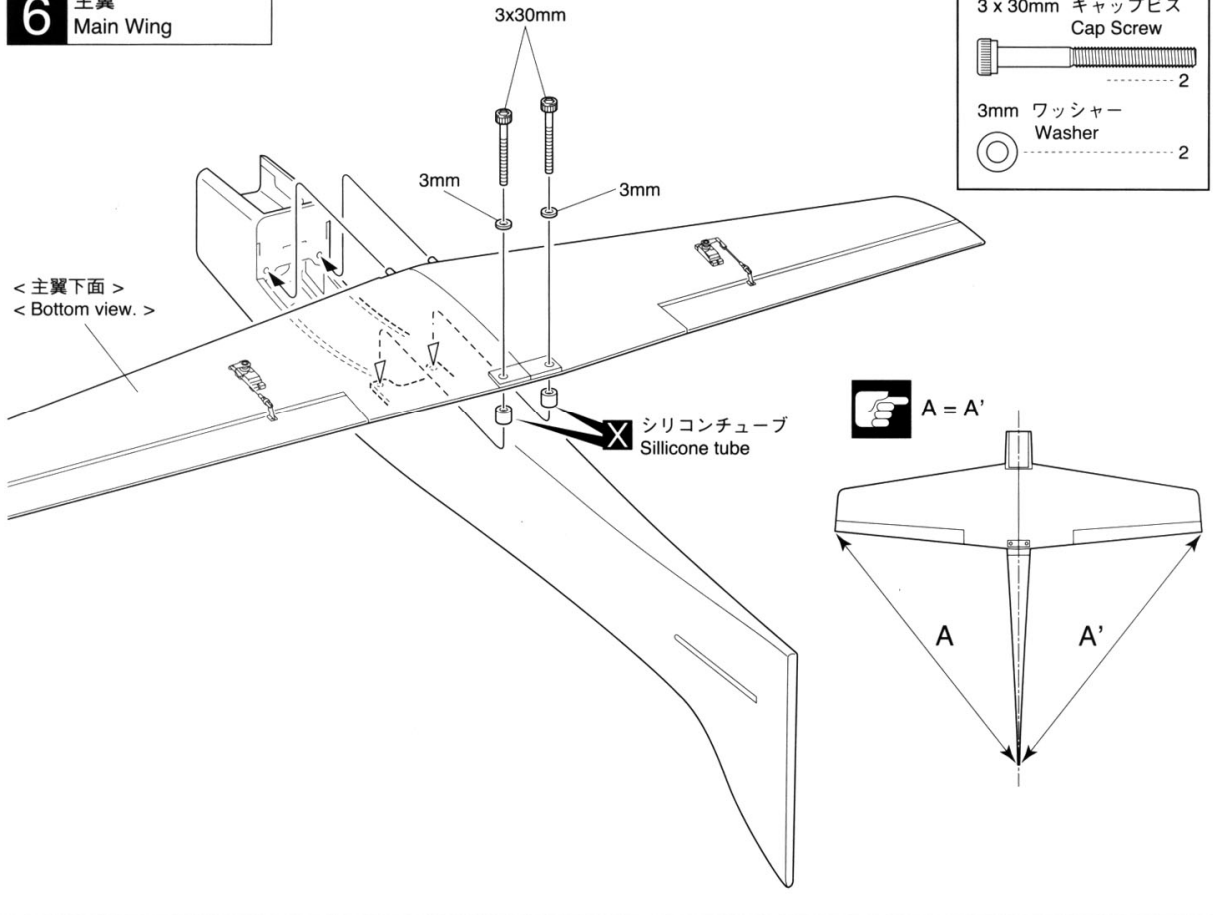
3.2mmの穴をあける(例)。
3.2mm Drill holes with the specified diameter.

エポキシ接着剤で接着する。
Apply epoxy glue.

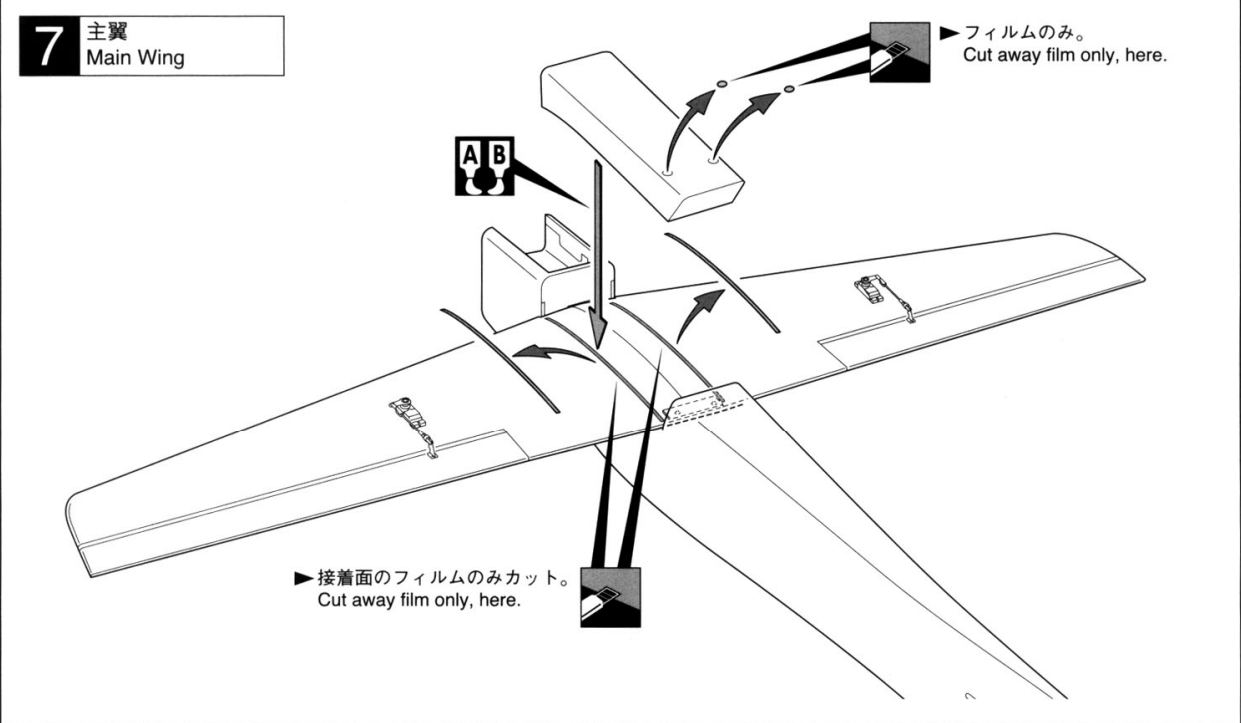
●重要な注意事項があるマークです。必ずお読みください。
Do not overlook this symbol!

警告
Warning!

6 主翼
Main Wing



7 主翼
Main Wing



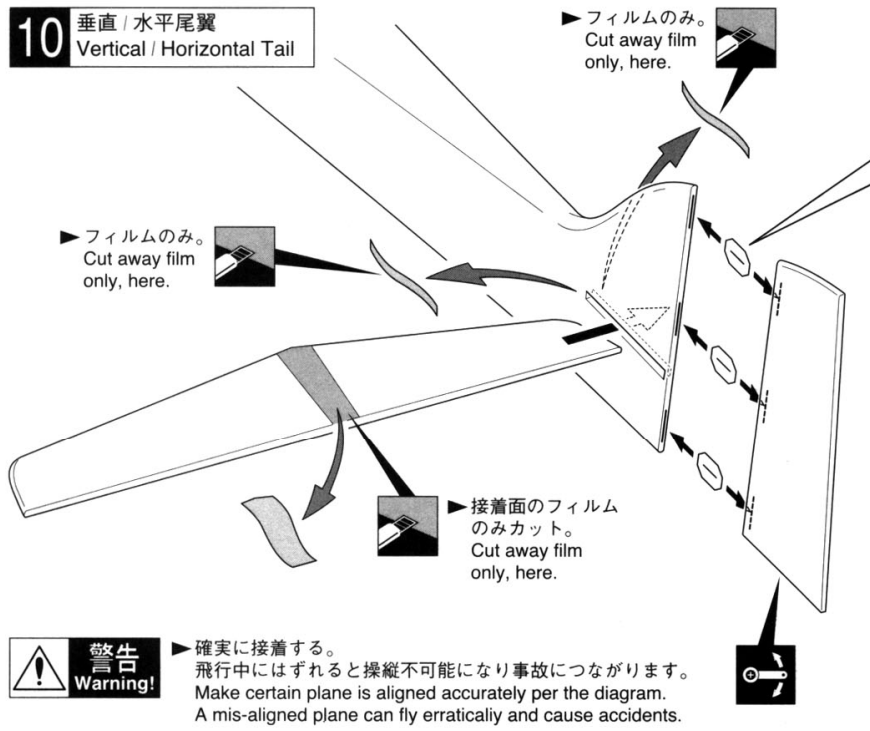
☞ 注意して組立てる所。
Pay close attention here!

A B エポキシ接着剤で接着する。
Apply epoxy glue.

X 別購入品。
Must be purchased separately!

■ をカットする。
Cut off shaded portion.

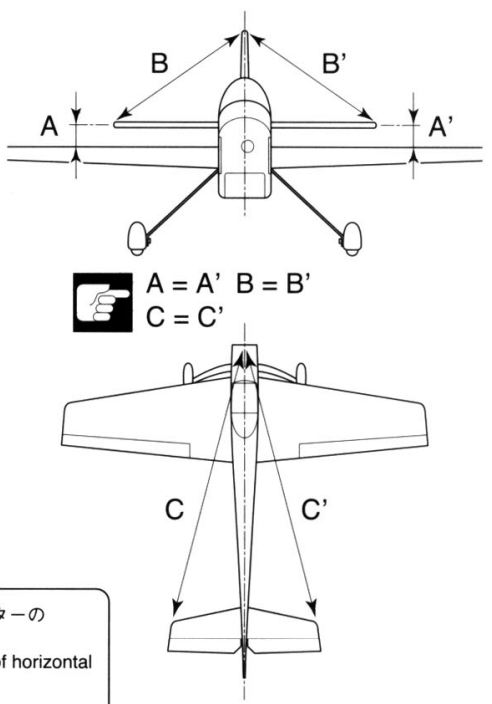
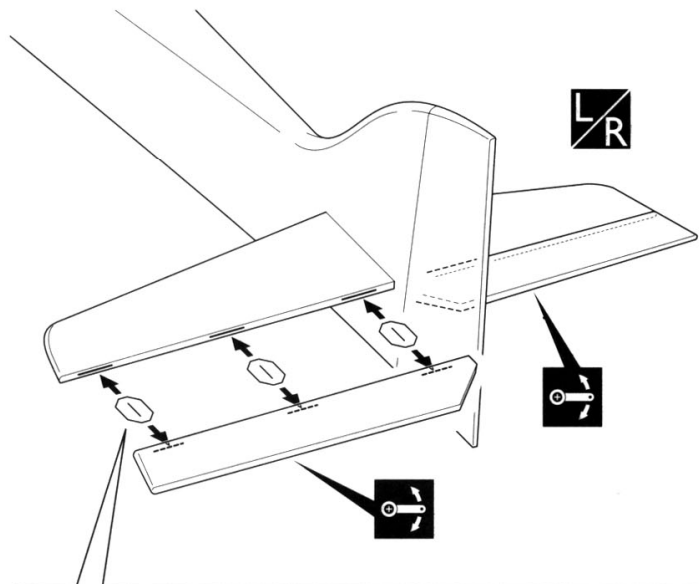
10 垂直 / 水平尾翼
Vertical / Horizontal Tail



▶ 向きに注意。
Note the direction.

▶ 低粘度瞬間接着剤がヒンジにしみこむ様にして確実に接着する。
Secure nylon hinges with instant glue, being careful not to glue the wing and aileron together.

▶ 垂直尾翼とラダーの中心を合わせる。
Align the center line of vertical with rudder.



▶ 向きに注意。
Note the direction.

▶ 低粘度瞬間接着剤がヒンジにしみこむ様にして確実に接着する。
Secure nylon hinges with instant glue, being careful not to glue the wing and aileron together.

▶ 水平尾翼とエレベーターの中心を合わせる。
Align the center line of horizontal tail with elevator.

警告
Warning!

▶ 確実に接着する。飛行中にはずれると操縦不能になり事故につながります。
Make certain plane is aligned accurately per the diagram. A mis-aligned plane can fly erratically and cause accidents.

注意して組立てる所。
Pay close attention here!

をカットする。
Cut off shaded portion.

可動するように組立てる。
Ensure smooth, non-binding movement when assembling.

左右同じように組立てる。
Assemble left and right sides the same way.

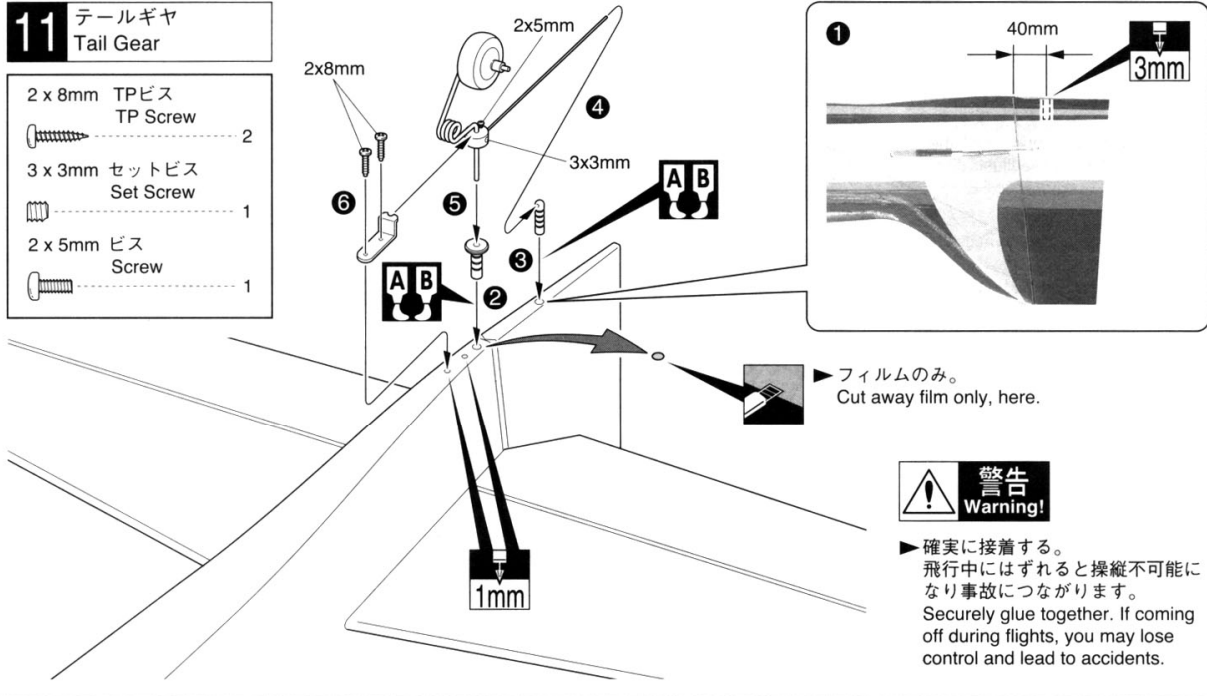
瞬間接着剤で接着する。
Apply instant glue (CA glue, super glue).

● 重要な注意事項があるマークです。必ずお読みください。
Do not overlook this symbol!

警告
Warning!

11 テールギヤ Tail Gear

- 2 x 8mm TPビス
TP Screw 2
- 3 x 3mm セットビス
Set Screw 1
- 2 x 5mm ビス
Screw 1



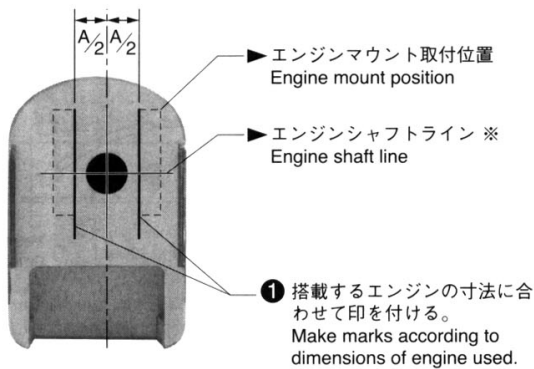
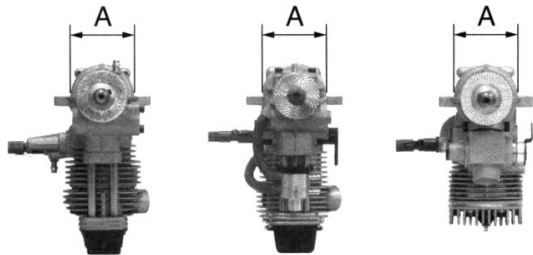
フィルムのみ。
Cut away film only, here.



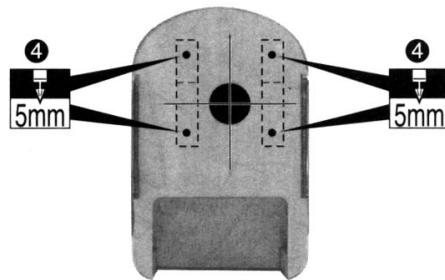
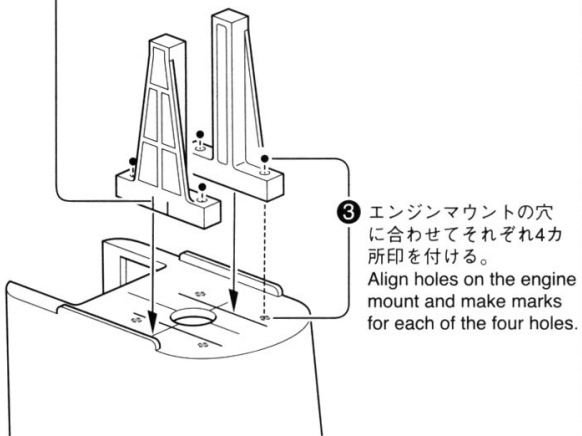
▶ 確実に接着する。
飛行中にはずれると操縦不可能になり事故につながります。
Securely glue together. If coming off during flights, you may lose control and lead to accidents.

12 エンジンマウント Engine Mount

- 4サイクルポンプ無しエンジン
4-stroke engine without pump.
- 4サイクルポンプ付きエンジン
4-stroke engine with pump.
- 2サイクルエンジン
2-stroke engine



※ サイドスラストが付くために、エンジンシャフトラインはバルクヘッドの中心ではありません。
To allow side thrust, the engine's shaft line is not positioned down the center of the bulkhead.



エポキシ接着剤で接着する。
Apply epoxy glue.

をカットする。
Cut off shaded portion.

注意して組立てる所。
Pay close attention here!

5mmの穴をあける (例)。
Drill holes with the specified diameter.

番号の順に組立てる。
Assemble in the specified order.

● 重要な注意事項があるマークです。
必ずお読みください。
Do not overlook this symbol!



13 エンジンマウント Engine Mount



① ロッド・棒などをガイドに図のようにマウントナットを入れる。
Use a rod to align and install the Mount Nut as per the illustration.

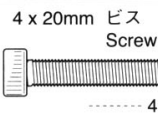
マウントナット
Mount Nut

② マウントナットを指で押さえながらワッシャーとビスを締め込み仮固定します。
Hold Mount Nut with finger, and temporarily insert washer & screw.

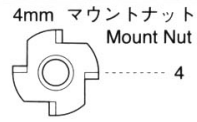
4x20mm
4mm

③ 仮固定後ワッシャーとビスを外します。
After inserting, remove screw and washer.

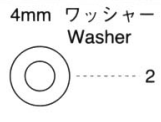
x4



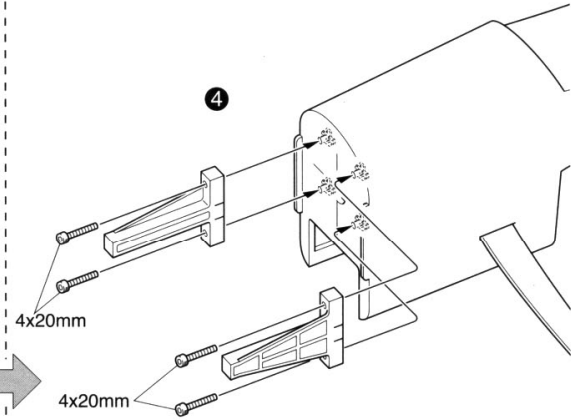
4 x 20mm ビス
Screw



4mm マウントナット
Mount Nut



4mm ワッシャー
Washer



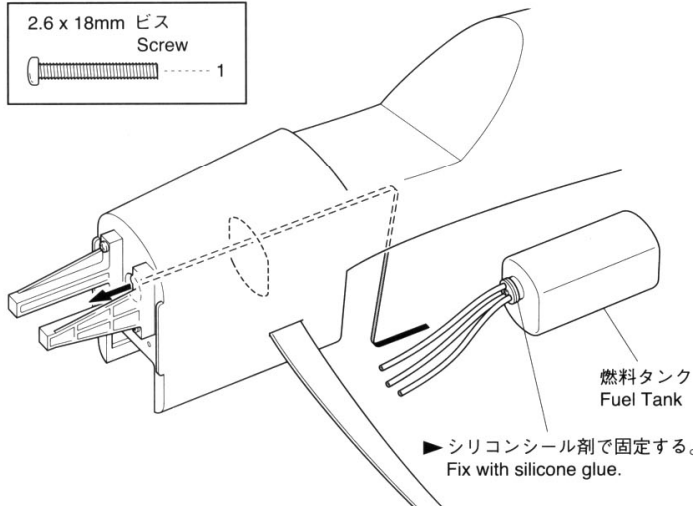
▶ 胴体内のバルクヘッドのコーナーにエポキシ接着剤を塗り、ドライヤーで温めてしみ込ませる。
Apply epoxy glue between Firewall and Bulkhead from inside of fuselage.

燃料タンク Fuel Tank

- 4サイクルポンプ無しエンジンの場合 10ページ 14
For 4-stroke engine without pump. Page 10 14
- 4サイクルポンプ付きエンジンの場合 11ページ 15
For 4-stroke engine with pump. Page 11 15
- 2サイクルエンジンの場合 10ページ 14
For 2-stroke engine. Page 10 14

14 燃料タンク Fuel Tank

2.6 x 18mm ビス
Screw

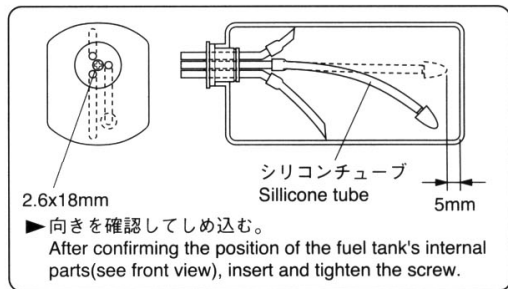


燃料タンク
Fuel Tank

▶ シリコンシール剤で固定する。
Fix with silicone glue.

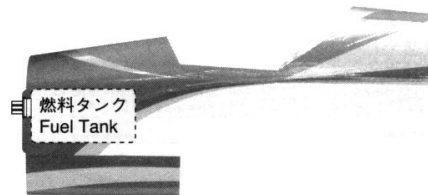
4サイクルポンプ無しエンジンの場合
For 4-stroke engine without pump.

2サイクルエンジンの場合
For 2-stroke engine.



シリコンチューブ
Silicone tube

▶ 向きを確認して締め込む。
After confirming the position of the fuel tank's internal parts (see front view), insert and tighten the screw.



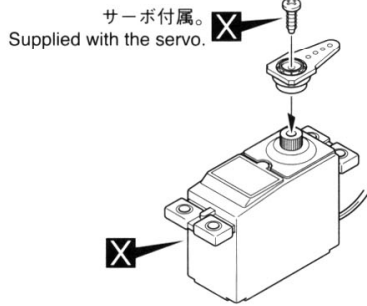
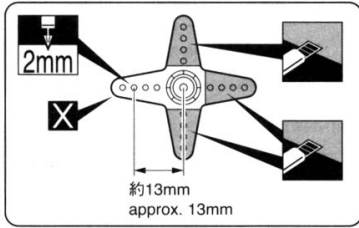
燃料タンク
Fuel Tank

x4 4セット組立てる(例)。
Assemble as many times as specified.

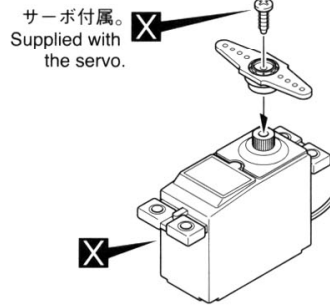
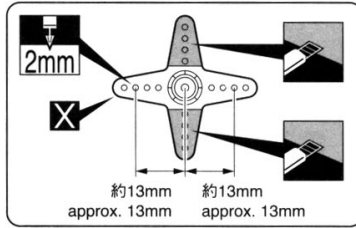
番号の順に組立てる。
Assemble in the specified order.

17 サーボ Servo

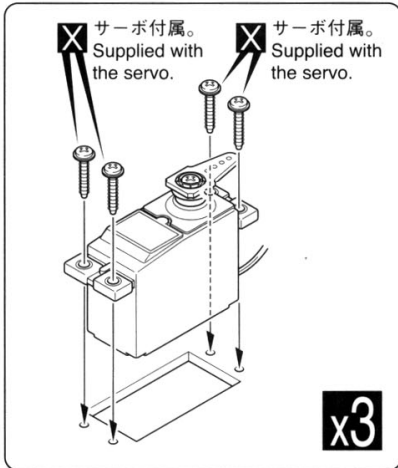
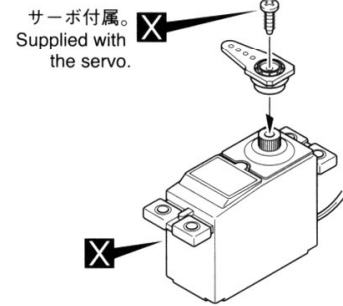
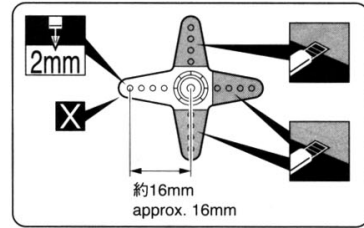
< スロットルサーボ >
< Throttle Servo >



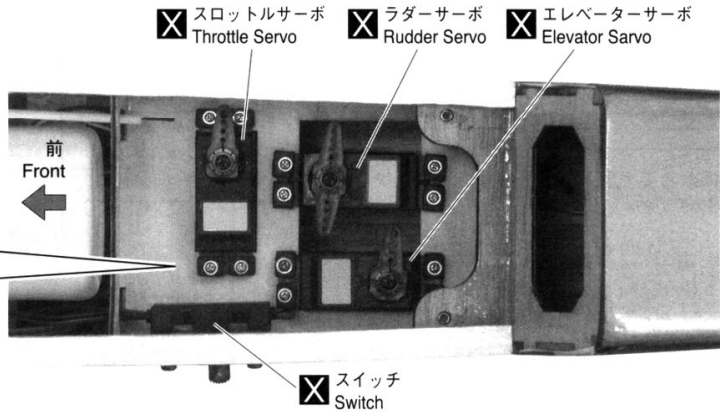
< ラダーサーボ >
< Rudder Servo >



< エレベーターサーボ >
< Elevator Servo >



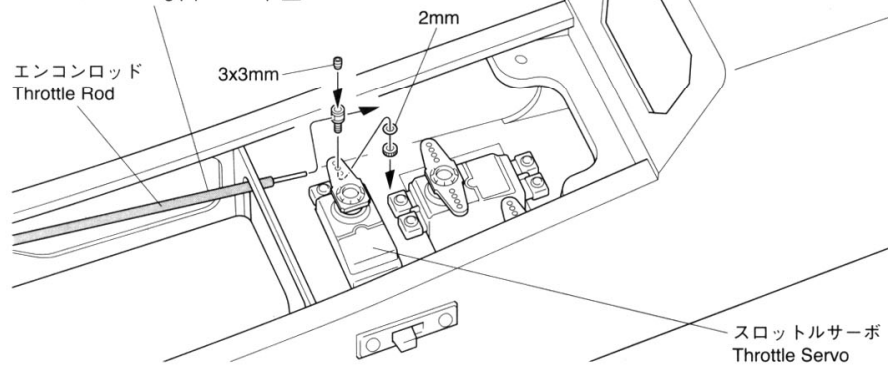
▶ 下記の図を参照し、各サーボを取付けます。
Refer to the pictures below and install each servo.



18 リンケージ Linkage

▶ 残りのパイプを 20 で使用する。
Use the remaining pipe at step 20.

- 3 x 3mm セットビス Set Screw 1
- リンケージストッパー Linkage Stopper 1
- ナット Nut 1
- 2mm ワッシャー Washer 1



2mmの穴をあける (例)。
2mm Drill holes with the specified diameter.

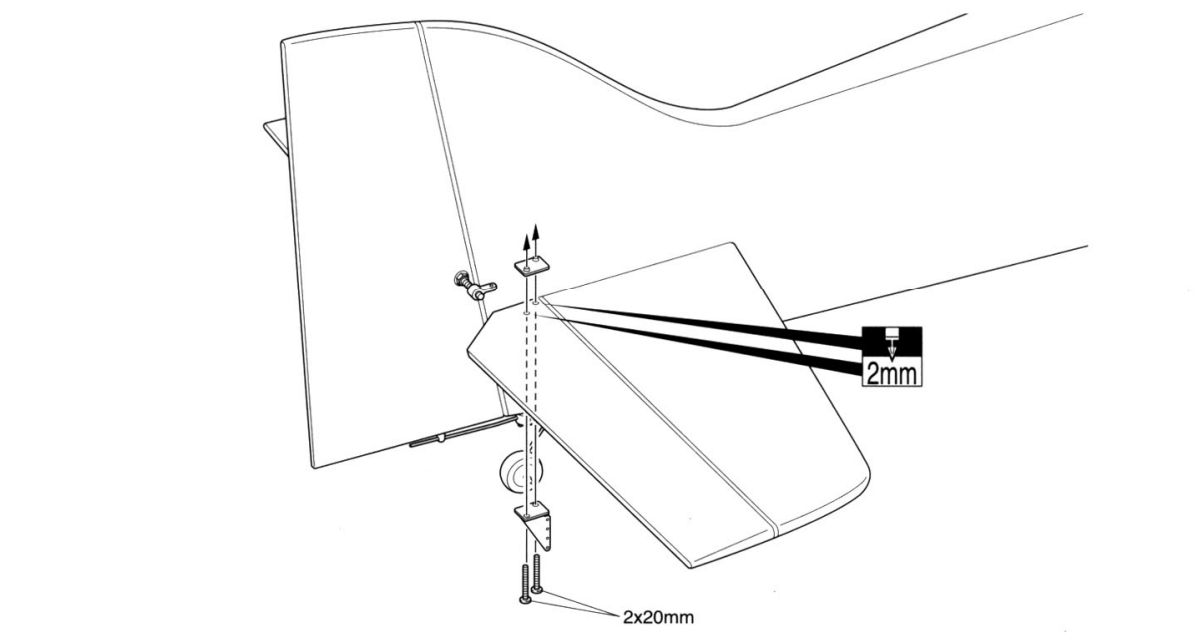
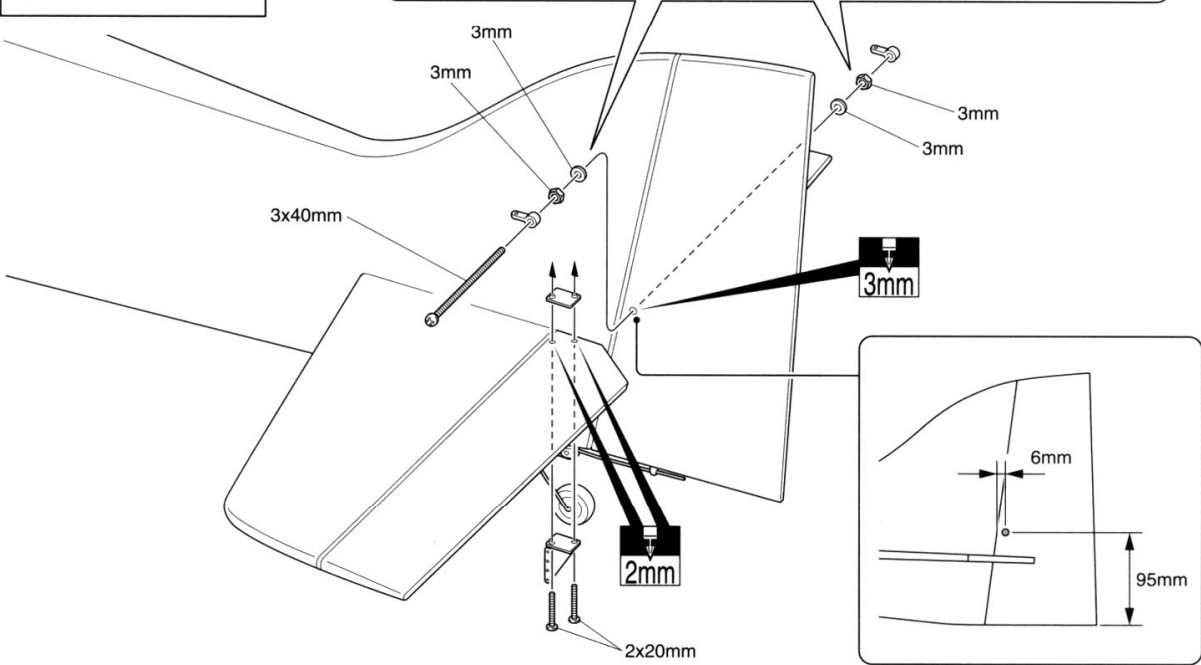
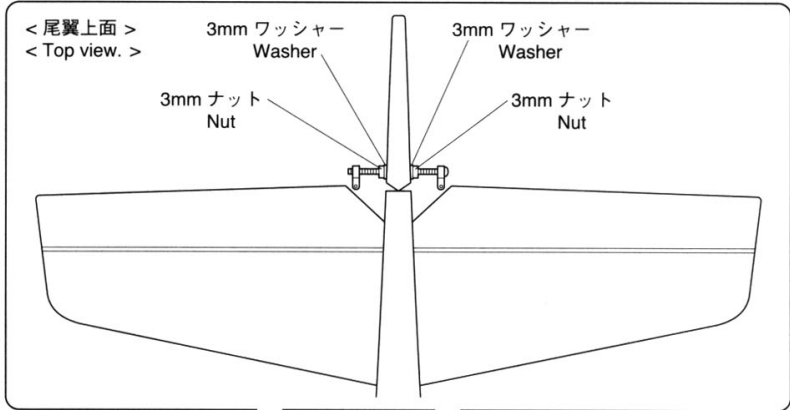
をカットする。
Cut off shaded portion.

x3 3セット組立てる (例)。
Assemble as many times as specified.

別購入品。
Must be purchased separately!

19 垂直 / 水平尾翼
Vertical / Horizontal Tail

- 3 x 40mm ビス
Screw
- 3mm ワッシャー
Washer
- 3mm ナット
Nut
- 2 x 20mm ビス
Screw



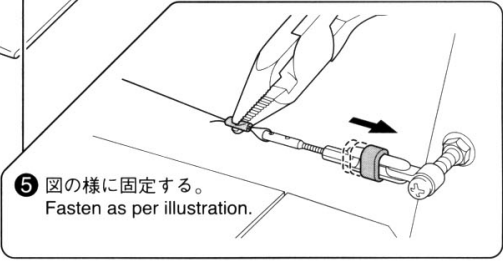
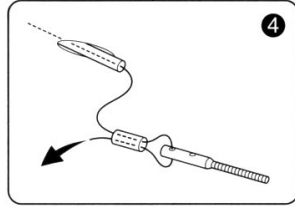
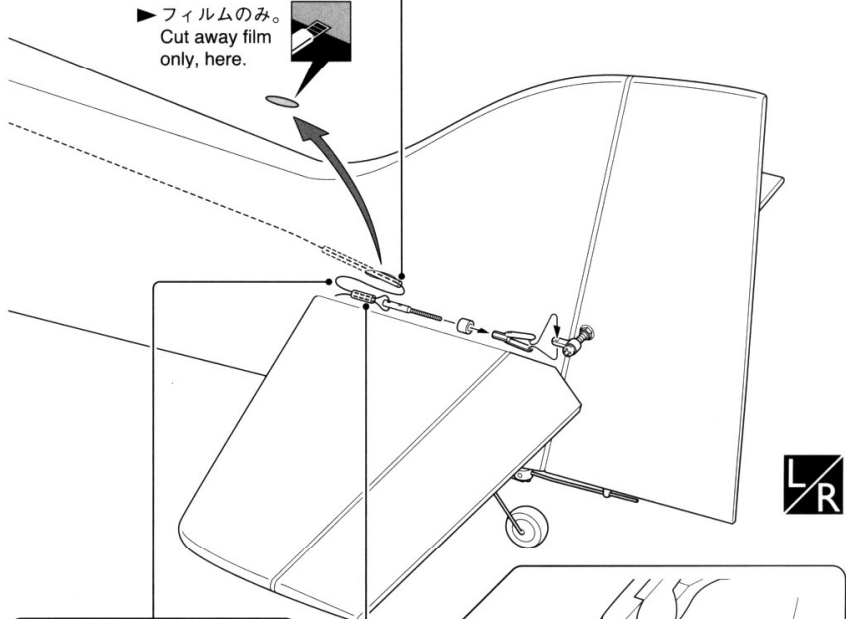
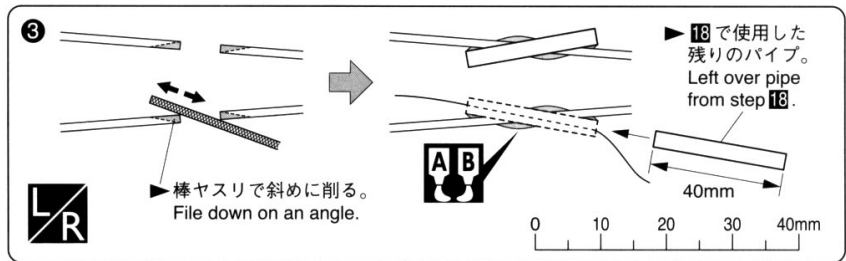
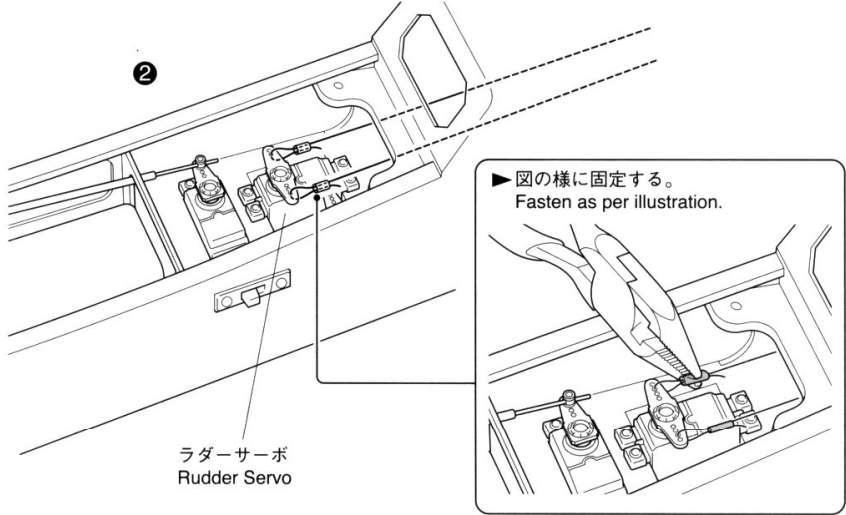
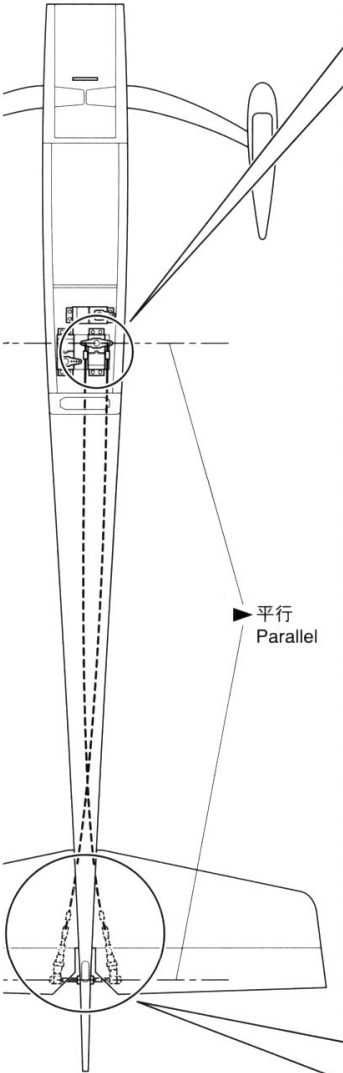
3mmの穴をあける(例)。
3mm Drill holes with the specified diameter.

20 ラダーロッド
Rudder Rod



- 真鍮パイプ
Brass Pipe
◎ 4
ワイヤーアジャスター
Wire Adjuster
..... 2

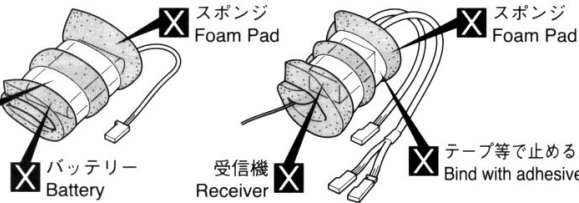
1 サーボのニュートラルを出して作業を行う。
Position servos in neutral before commencing this step.



- AB** エポキシ接着剤で接着する。
Apply epoxy glue.
- ✂** 陰部をカットする。
Cut off shaded portion.
- LR** 左右同じように組立てる。
Assemble left and right sides the same way.
- 1** 番号の順に組立てる。
Assemble in the specified order.

23 バッテリー Battery

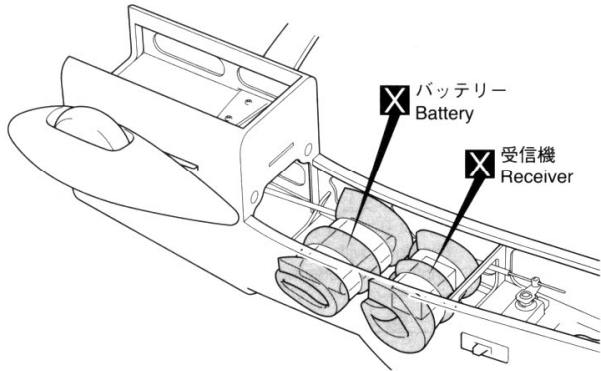
テープ等で止める。
Bind with adhesive tape.



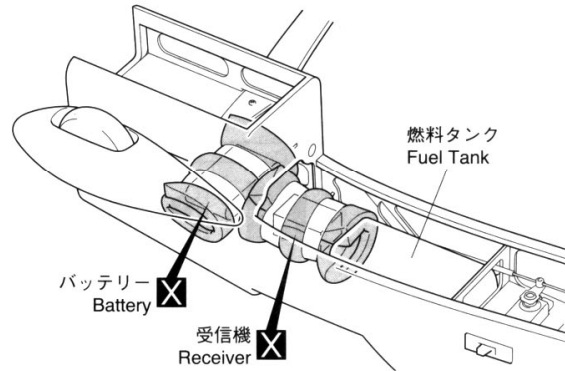
**警告
Warning!**

▶ 確実に取り付ける。
飛行中にはずれると操縦不可能になり
事故につながります。
Make certain parts are aligned accurately
and play is reduced to a minimum.
Tighten screws securely.

4サイクルポンプ無し・2サイクルエンジンの場合 4-stroke w/o Pump, & 2-stroke Engines.



4サイクルポンプ付きエンジンの場合 For 4-stroke Engine with pump.

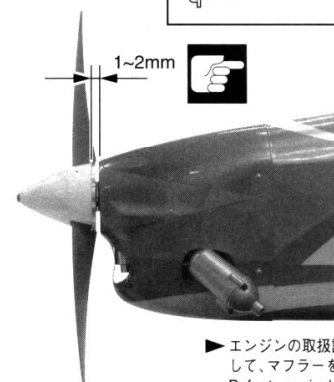
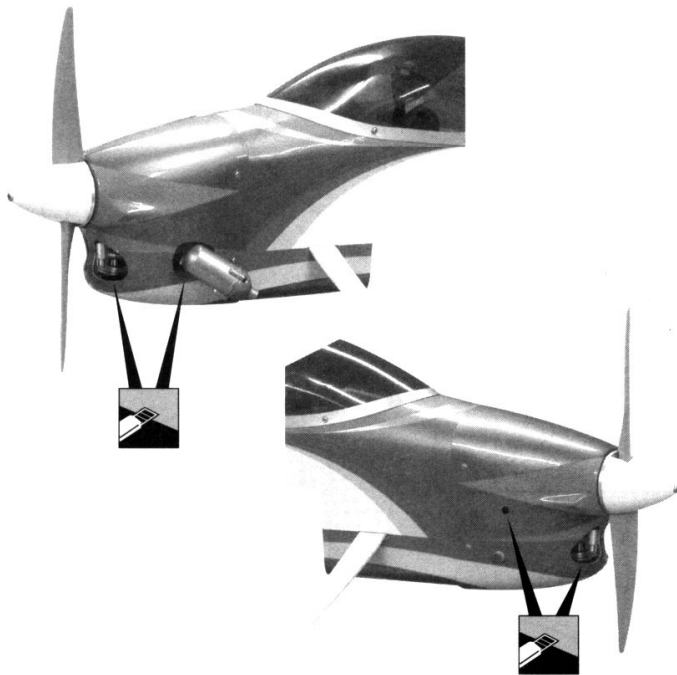


24 カウリング Cowling

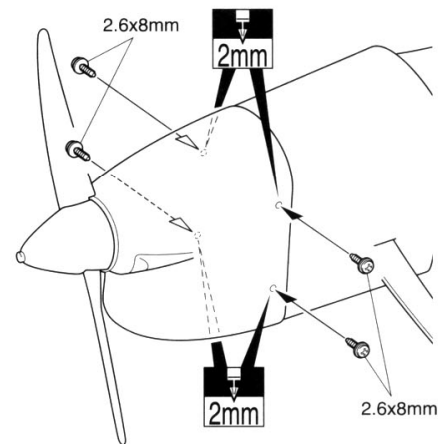
▶ 使用するエンジンに合わせてカウリングをカットする。
Trim the cowling so it will match your engine.

2.6 x 8mm TPビス
TP Screw

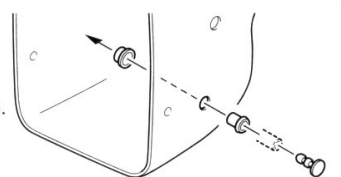
4



▶ エンジンの取扱説明書を参照
して、マフラーを取り付けます。
Refer to engine's instruction
manual and install muffler.



▶ 配管チューブのエンドキャップが
付いています。
エンジンの取扱説明書を参照して、
使用してください。
An end cap for engine pipe is included.
To use, please refer to engine's
instruction manual.



注意して組立てる所。
Pay close attention here!

をカットする。
Cut off shaded portion.

2mmの穴をあける(例)。
2mm Drill holes with the
specified diameter.

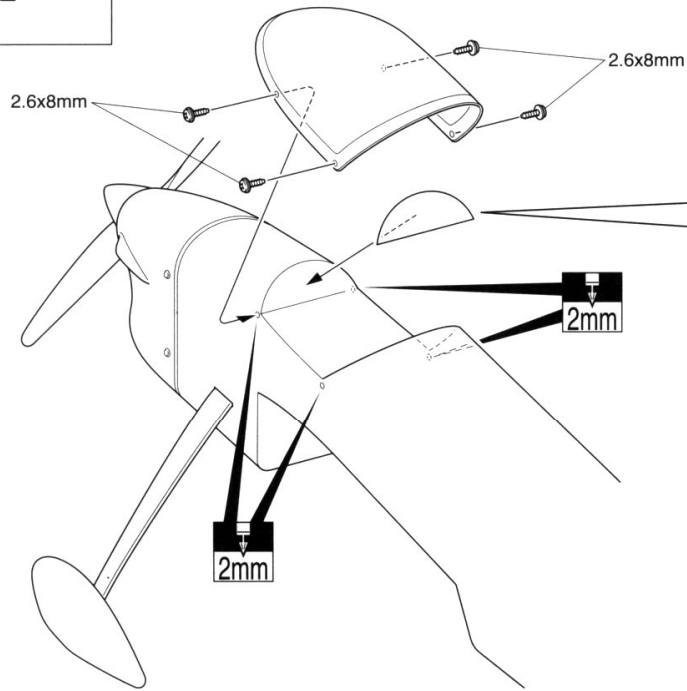
別購入品。
Must be purchased
separately!

● 重要な注意事項があるマークです。
必ずお読みください。
Do not overlook this symbol!



**警告
Warning!**

25 キャンピー
Canopy



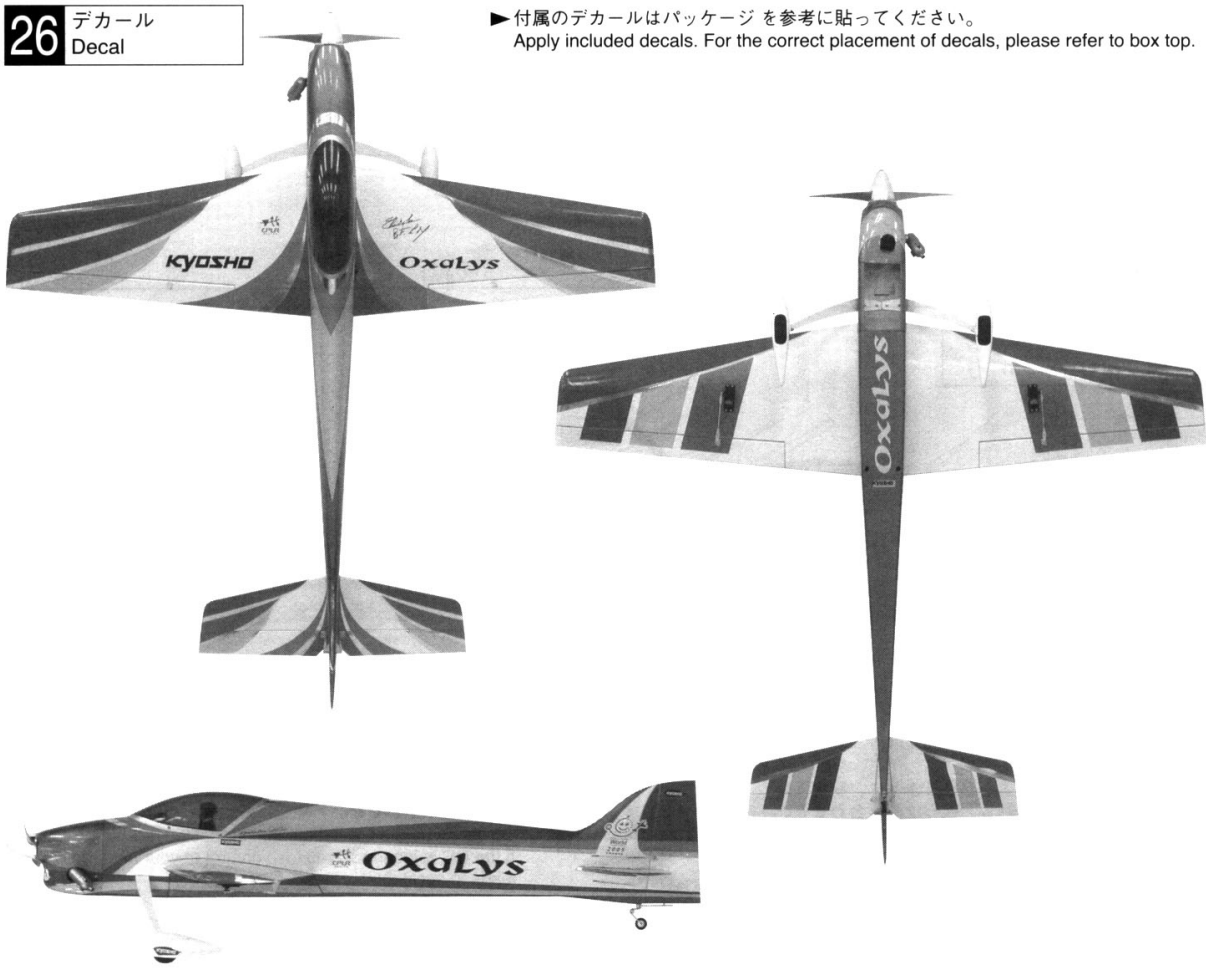
2.6 x 8mm TPビス
TP Screw 4


< デカール >
< Decal >



26 デカール
Decal

▶ 付属のデカールはパッケージを参考に貼ってください。
Apply included decals. For the correct placement of decals, please refer to box top.

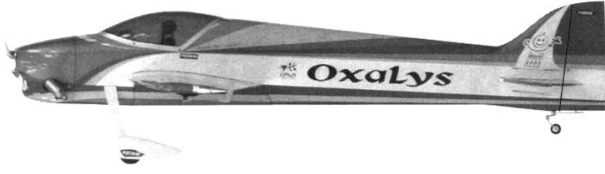


 2mmの穴をあける(例)。
2mm Drill holes with the specified diameter.

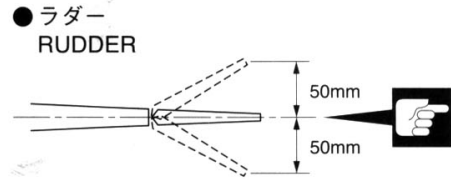
27 舵角調整
Adjustment



図の様に各舵が動くように調整する。図の動作量は通常の飛行に適した舵角です。
Adjust the travel of each control surface to the values in the diagrams.

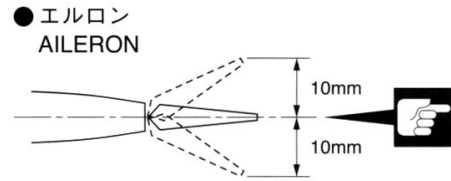


測定位置
Reference point for
diagram at right.



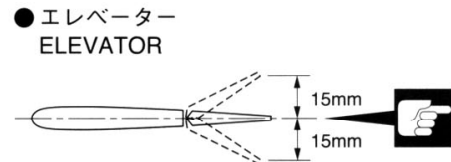
測定位置
Reference point for
diagram at right.

測定位置
Reference point for
diagram at right.



測定位置
Reference point for
diagram at right.

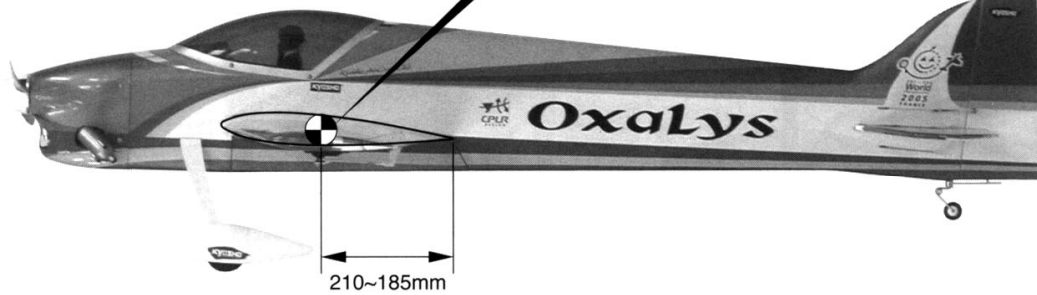
測定位置
Reference point for
diagram at right.



28 重心位置
C of G position



重心位置
CG



図の位置に重心が来るように、受信機等を前後に移動し、重心位置を合わせる。
In order to obtain the CG specified, reposition the receiver and other equipment.



警告
Warning!

重心のチェックをする前に飛行は、おこなわない。
重心位置が正しくないと操縦不能になり事故につながります。
Do not fly before confirming the correct location of the CG.
If the CG is incorrect, you lose control of your airplane which leads to accidents!



注意して組立てる所。
Pay close attention here!

● 重要な注意事項があるマークです。
必ずお読みください。
Do not overlook this symbol!



警告
Warning!

スペアパーツ SPARE PARTS

★ FOR JAPANESE PRICE.

品番 No.	パーツ名 Part Names	内容 Quantity	★定価 (税込)	★発送 手数料
11852-01	カウリング Cowling	① x1	4830	210 一律 (税込)
11852-02	ホイールパンツ Wheel Pants	② ③ x1	2730	
11852-03	ランディングギヤセット Landing Gear Set	④ ⑤ x1	1680	
11852-04	デカール Decal	⑥ x1	630	

品番 No.	パーツ名 Part Names	内容 Quantity	★定価 (税込)	★発送 手数料
11852-05	キャノピー Canopy	⑦ x1	1260	210 一律 (税込)
11852-11	主翼セット Main Wing Set	⑧ ⑨ ⑩ ⑪ ⑫ ⑬ x1 ⑭ x2 ⑮ x8	14700	
11852-12	胴体 Fuselage	⑯ x1	11550	
11852-13	尾翼セット Horizontal Tail / Vertical Tail Set	⑰ ⑱ ⑲ ⑳ x1 ㉑ x9	6090	
90882-40	エンジンマウント (40用) Engine Mount (.40)		1050	

オプションパーツ OPTIONAL PARTS

★ FOR JAPANESE PRICE.

品番 No.	パーツ名 Part Names	★定価 (税込)	★発送 手数料
1790	カラーシリコンチューブ Colorad Silicone Tube	420	210 一律 (税込)
80441	アルミツールBOX R/C Field Box	7350	
80451	アルミツールBOX R/C Field Box	5250	
90001	ワイヤーリンケージセット Wire Linkage Set	3570	
90002	SPエレベーターリンケージセット SP Elevater Linkage Set	1995	
90420-62	ナイロンスピナー (白) 62mm Nylon Spinner (White) 62mm	945	
90487-05	SPアダプターナット (OS.52用) SP Adapter Nut (For O.S..52)	368	

品番 No.	パーツ名 Part Names	★定価 (税込)	★発送 手数料
11852-06	フィルム Color Film	1050	210 一律 (税込)
90904	パイロット人形 (スポーツタイプ102S) Pilot Figure (Sports Type 102S)	2940	
90907	パイロット人形 (ジェットタイプ102S) Pilot Figure (Jet Type 102S)	2940	
96446	振動吸収シート (3mm厚) Vibration Absorption Sheet (3mm)	1050	

パーツの定価に消費税が含まれております。また、定価、発送手数料、消費税は平成17年5月1日現在のものです。法規改正、運賃改定、諸事情などにもない変更になりますのでご了承ください。



警告
Warning!

飛行手順の注意 FLIGHT MANUAL

ケガや事故等、危険防止のため必ずお守りください。 Always do observe the following in order to prevent accidents!

飛行前 Before Flying

京商の無線操縦模型は、高い性能を発揮するように設計されておりますので、飛行場所は万々を考えて十分に安全であることを確認してから楽しんでください。

Before flying your airplane, ensure the airfield is spacious enough. Always fly it outdoors in safe areas with no debris or obstacles!

プロボの取扱方は、プロボの説明書をご覧ください。
For proper radio handling, refer to its explanations.

スピナー・プロペラのゆるみをチェック！
Ensure the spinner and propeller are securely installed.

同じバンド(電波帯)の同時飛行は出来ません。近くで無線操縦模型を楽しんでいる人がいたらバンドを確認してください。

If the airplane begins to operate by itself, somebody else is on your frequency. Do not attempt to operate it under such condition for you may lose of control of it.

送信機のアンテナを最後まで伸ばす。
Fully extend the antenna (transmitter).

送信機のスイッチを入れる。
Switch on the transmitter.

受信機のスイッチを入れる。
Switch on the receiver.

主翼が正しく取付けられているか確認。
Ensure the main wing is securely installed.

飛行 Flying

強風や、横風での飛行はしない。
Do not fly your airplane on days with strong winds or side winds.

燃料を入れる。
Fill the fuel tank.

スティックを動かして各舵が調整通り動くかチェック。
Move the sticks on your transmitter to ensure that all controls move according to your inputs and the way you adjusted them.

スロットルスティックを動かして、エンジンキャブレターがスムーズに開閉するかチェック。
By moving the throttle control stick, ensure the carburetor opens and closes without effort.

スロットルをスローにしてから、スターターをスピナーに押し当ててエンジンをかける。
For starting the engine, apply low throttle and hold the engine starter against the spinner.

ニードルを調整する。
Adjust the needle.

機体を風上に向けて、手投げ又は離陸させる。
Hand-launch your airplane into the wind to make it take off.

飛行後 After Flying

機体を風上に向けて、着陸させる。
Always land your airplane into the wind.

スロットルトリムを下げ、エンジンをストップさせる。
Bring your airplane to a halt by lowering the throttle trim.

飛行後のエンジンは、高温になっているのでヤケドに注意。
After each flight, the engine is very hot. Beware of getting burned!

受信機のスイッチをOFFに。
Switch off the receiver.

送信機のスイッチをOFFに。
Switch off the transmitter.

残った燃料を抜き取り缶にもどす。
Draw out the remaining fuel from the fuel tank and fill it back into the can.

汚れを取り、回転部にはグリスを付ける。
Proper maintenance extends the life of your airplane.

オプションパーツは京商純正パーツ以外使用しないでください。
Only use genuine KYOSHO parts.

安全上の注意 Cautions for Safety

エンジンの調整は必ず後ろから行なってください。前、横からは大変危険ですので絶対に行なわないでください。Adjust the engine always from behind, but never from in front or the sides as a rotating propeller may badly injure you!

プロペラが回転中の機体には絶対に見物の人を近づけないでください。Do not allow watching people to get too close to a rotating propeller.

傷ついたプロペラ、変形したスピナーは使用しないでください。Disuse defective propellers as well as deformed spinners.

プロボの電池が弱くなったものは、新しいものと交換してください。If the dry batteries in the radio are flat, replace them with fresh ones.

まわりにいる人の上では飛行させないでください。Do not fly your airplane above people standing around.

空の燃料缶は火中に投げ入れないでください。非常に危険です。Never throw burning, gleaming or smouldering things into fuel cans, even if these happen to be empty. This will result in serious injury!

京商ホームページ
<http://www.kyosho.co.jp/>

メーカー指定の純正部品を使用し、安全にRCを楽しみましょう。



京商株式会社
〒243-0034 神奈川県厚木市船子153
●ユーザー相談室直通電話 046-229-4115
お問い合わせは：月～金曜(祝祭日を除く)10:00～18:00まで
66420505-1 PRINTED IN CHINA

※ご使用前にこの説明書を良くお読みになり十分に理解してください。
Before beginning assembly, please read these instructions thoroughly!

オキザリス 50 GP/EP カナライザー OXALYS 50 GP/EP Canalizer



取扱説明書
INSTRUCTION SHEET
No.11852-14

お買い上げありがとうございます。ご使用前にこの説明書とオキザリス50の取扱説明書を合わせてお読みください。
Thank you for purchasing this product. Before installation, please carefully read and follow the instructions on this sheet in conjunction with the instruction manual of Oxalys 50.

ナイフエッジとロール系のパフォーマンス向上。ストールターンやスピン等のマニューバに効果的。
For better "Knife-edge" and "Roll" performance. Effective for "Stall-Turn" or "Spin" maneuver.

- をカットする。
Cut off shaded portion.
- エポキシ接着剤で接着する。
Apply epoxy glue.
- 注意して組立てる所。
Pay close attention here!

<裏側>
< Bottom view >

▶フィルムのみ。
Cut away film only, here.

▶フィルムのみ。
Cut away film only, here.

▶フィルムのみ。
Cut away film only, here.

▶向きに注意。
Note the direction.

▶機体内側から補強材を添える。
Support by ply-woods.

$A = A' = A''$

垂直尾翼
Vertical Tail

水平尾翼
Horizontal Tail

カナライザー
Canalizer

水平尾翼
Horizontal Tail

▶取付後は、プロポのトリムを再調整してください。
Adjust your Transmitter Trim after installing Canalizer.

京商ホームページ
<http://www.kyosho.com>

メーカー指定の純正部品を使用して
安全にR/Cを楽しみましょう。

※製品改良のため、予告なく仕様を変更する場合があります。
*SPECIFICATIONS ARE SUBJECT TO CHANGE WITHOUT NOTICE.
© 2006 KYOSHO CORPORATION / 禁無断転載複製

品番 No.	部品名 Part Name	★定価 (税込)	★発送 手数料
11852-14	オキザリス50 GP/EP カナライザー OXALYS 50 GP/EP Canalizer	1260	210 (税込)

京商株式会社 〒243-0034 神奈川県厚木市船子153
●ユーザー相談室直通電話 046-229-4115
お問い合わせは：月曜～金曜(祝祭日を除く) 10:00～18:00
66420601-1 PRINTED IN CHINA